

RU

Verpackungsmaschine für eine Vielzahl von Artikeln, wie z.B. Produkte mit flachem Boden, Eier, Kugeln, Fässer und Hohlfiguren in diversen Faltungsarten

Zusatzoptionen: Fadenapparat (flach/rund), Banderolierstation, Fußanklebestation

Wrapping machine for diverse products such as flat bottom articles, eggs, balls, barrels and hollow figures in several folding styles.

Additional options: String attachment, banding station, foot glueing station

Leistung/capacity

- bis zu 120 Stück/min./up to 120 pieces/min.

Produktabmessungen/product dimensions

- s. Rückseite/see back side

Faltungsarten/wrapping style

- Stirnfaltung/front folding
- Rückenfalz/back folding
- Bodeneinschlag/bottom folding
- Doppeldreheinschlag/double twist
- Etikettierung/ labelling
- Fadenwicklung(rund/flach)/string attachment round attached with Tesa attachment round attached with Tesa
- Banderolierung/banding
- Heißsiegelung(Figuren,Pralinen)/ heat sealing (Figures,pralines)

Packmittel/wrapping material

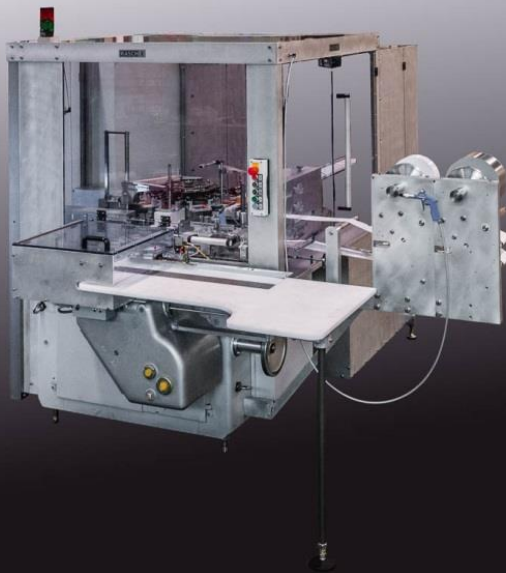
- alle üblichen Materialien können verwendet werden/ all common material can be used

Packmittelmaße/material dimensions

auf Anfrage / on request

Maschinengewicht/weight

- ca. 1.400 kg



Wilhelm Rasch GmbH & Co. KG

Mathias-Brüggen-Str. 9
50827 Cologne - GERMANY

Tel.: +49 (0) 221 / 9 56 65 40
Fax: +49 (0) 221 / 5 95 44 02

www.rasch-maschinen.com
info@rasch-maschinen.de

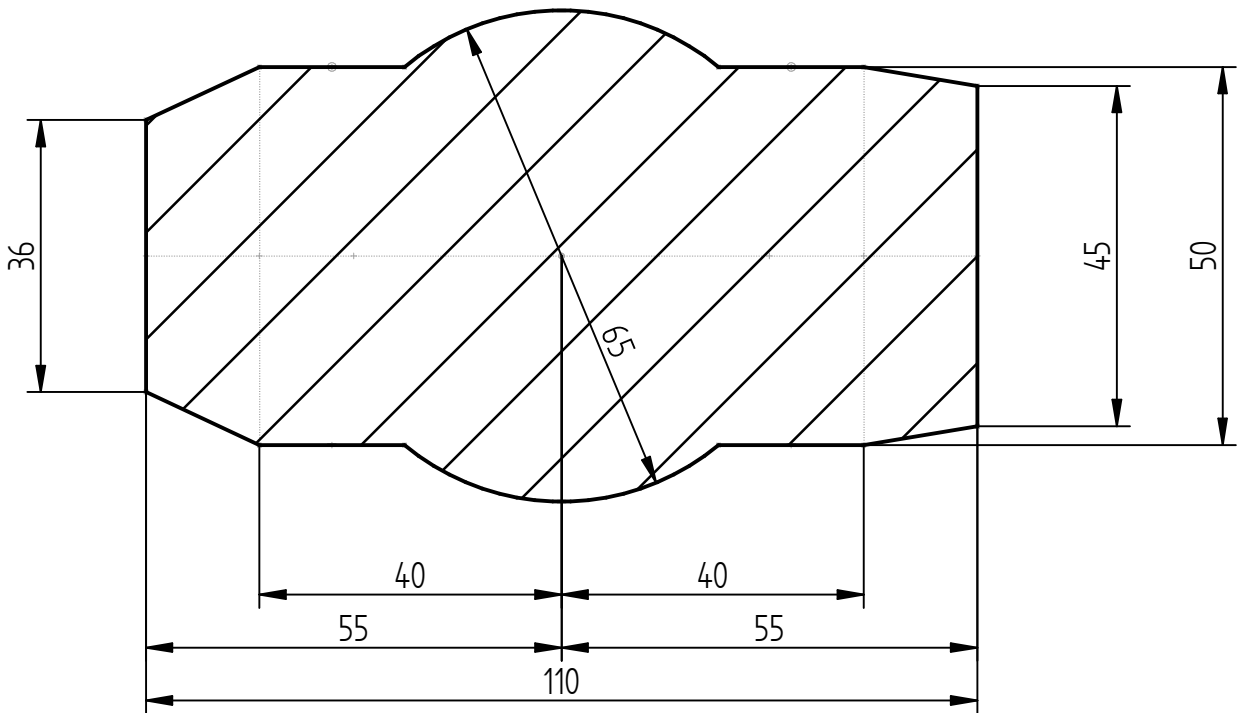
Wilhelm Rasch GmbH & Co. KG
Spezialmaschinenfabrik

Lieferanschrift:
 Mathias-Brüggen-Str. 9
 D-50827 Köln, GERMANY

Postfachadresse:
 Postfach 32 01 10
 D - 50795 Cologne

Telefon +49 (0) 221 / 9 56 65 40
Telefax +49 (0) 221 / 5 95 44 02
E-Mail info@rasch-maschinen.de
Internet www.rasch-maschinen.com

Pralinen und Stangen, Bodenfaltung, Matrizenfaltung, Faltkasten, Stirnfaltung / Pralines and bars, bottom folding			
Länge / length	Breite / width	Höhe / height	
110	40	10	= max Länge / max length
80	50	20	= max Breite / max width
15	15	5	= kleinstes Produkt / smallest piece
Runde Grundfläche, Bodenfaltung / round base, bottom folding			
65 Ø	15 h	bei max Ø / for max Ø	
45 Ø	35 h	bei max Höhe / for max height	
15 Ø	5 h	kleinstes Produkt / smallest piece	
Pralinen und Stangen, Dreheinschlag / Pralines and bars, twist wrap			
Länge / length	Breite / width	Höhe / height	
110	36	25	= max Länge / max length
80	30	35	= max Breite / max width
Eier und Rotationskörper, Dreheinschlag / eggs and round products (rotational), twist wrap			
Ø min 20mm - max 38mm			
Lg. min 20mm - max 80mm			



Eier und Rotationskörper, Stirnfaltung / eggs and round products (rotational), front folding	
Ø 20mm – Ø 46mm	
Lg. 20mm – 80mm	
Figuren / figures	
max Breite / width	46mm
max Höhe / height	42 mm
max Länge / length	100mm