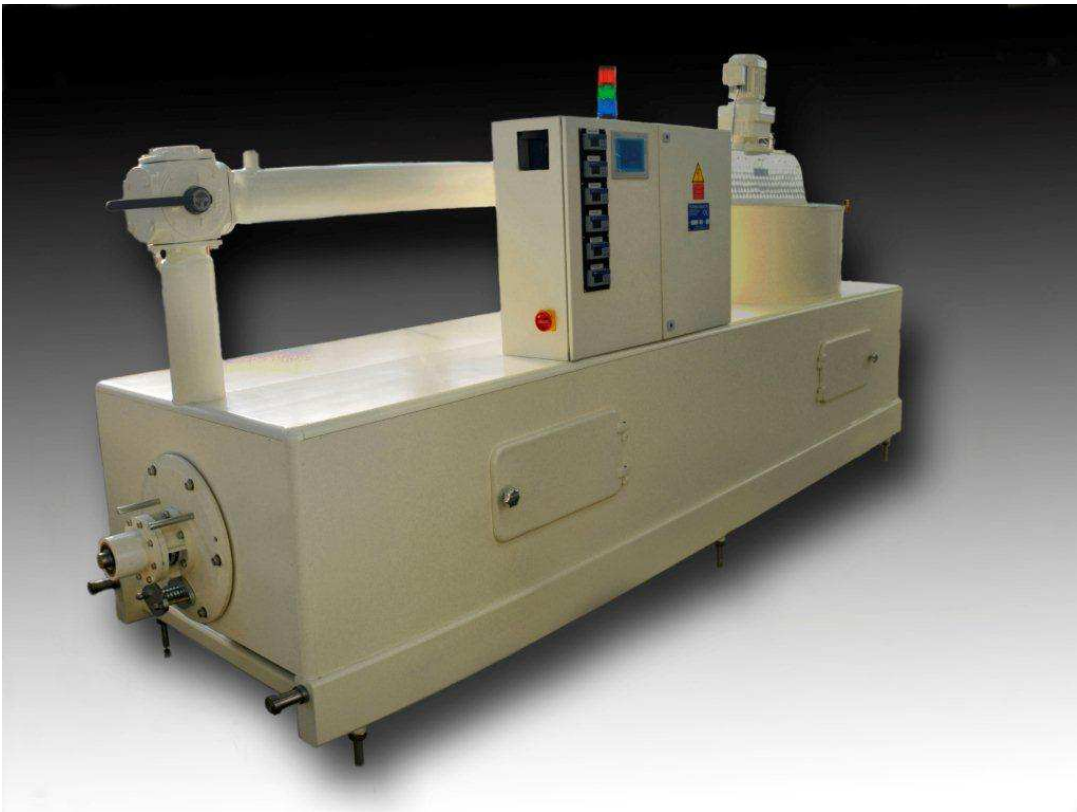


Temperiermaschine RASCH TR  
tempering machine RASCH TR  
machine à tempérer RASCH TR



Spezialmaschinenfabrik



Wilhelm Rasch GmbH & Co. KG



## Temperiermaschine RASCH TR

Die RASCH TR ist eine Vorkristallisiermaschine (Temperiermaschine) für Schokoladenmassen, Fettglasuren, Compoundmassen und ähnliche Fettgemenge. Sie erfüllt hierfür die Bedingungen für das Vorkristallisieren, die Bildung kleinster, stabiler Fettkristallmodifikationen und deren gleichmäßige Verteilung in der Schmelze, optimal. Auch fettärmere Massen mit einem Mindestfettanteil von 26% können vorkristallisiert werden. Ingredienzien wie ganze Haselnüsse, Nusskernbruch und bedingt getrocknete Fruchtfleischstücke oder Krokantteilchen können der Masse vor dem Temperieren beigegeben werden.

### Im Wesentlichen besteht die Maschine aus den folgenden Baugruppen:

- A. Masse-Vorratsbehälter mit Rückwerk
- B. Wärmeaustauschzonen (je nach Maschinengröße variabel)
- C. Eine Förderschnecke im Inneren der Zonen
- D. Regelkreise zum Kühlen bzw. Wiedererwärmen für jede Zone

### Optional:

- E. Warmwasser-Versorgung für vorzuwärmende Anlagenteile



## RASCH TR Tempering Machine

Rasch TR is a precrystallising machine (tempering machine) for chocolate masses, fat glazes, compound masses and similar fat products. The machine fulfills the requirements of precrystallising, i.e. it forms smallest stable fat crystal modifications and homogenously disperses them in the melted mass, in an optimal way. Even low-fat masses, with a fat content of min. 26% can be precrystallised. Ingredients such as whole hazelnuts, all forms of chopped or broken nuts and certain dried fruits or small pieces of nougat may be included in the mass prior to tempering.

### The important sections of the machine are:

- A. mass hopper with stirrer
- B. heat exchange zones (variable in number according to machine size)
- C. forwarding worm running through the zones
- D. independent regulation for cooling or rewarming in each zone

### Option:

- E. warm water prewarming of machine parts



## Machine à tempérer Rasch TR

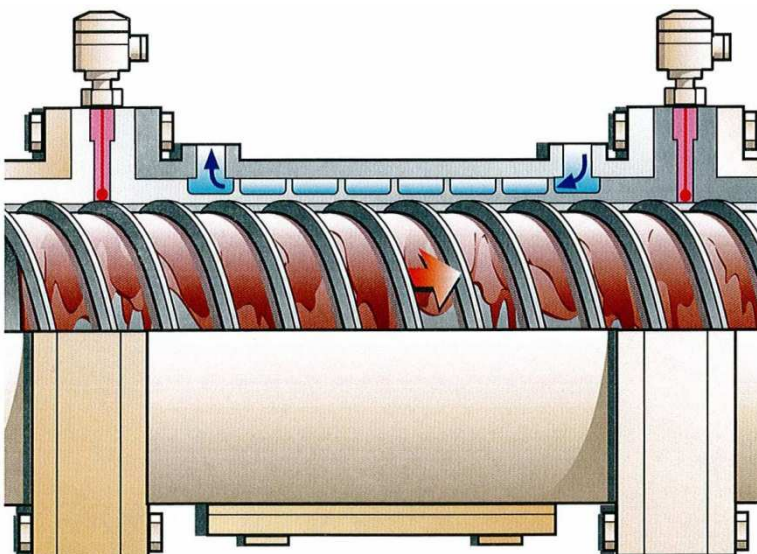
La Rasch TR est une machine à précrystalliser (tempéreuse) pour masses de chocolatigrasses à glacer, masses épaisses ou matières grasses similaires. Elle est alimentée en masses à précrystalliser pour former de petits cristaux stables de matière grasse et modifier la structure de la masse lors de sa fusion et répartir les cristaux uniformément. Des masses pauvres ayant au moins 26% de matières grasses peuvent être précrystallisées. Des ingrédients tel que noisettes entières de toutes formes, concassées, fruits secs et nougatines en petits morceaux, etc. peuvent être incorporés dans la masse à tempérer.

### La machine est constituée des éléments principaux suivants:

- A - tremie avec agitateur pour recevoir la masse
- B - zones d'échange thermique variables en nombre suivant le type de machine
- C - tige vis d'alimentation pour transporter la masse à l'intérieur des différentes zones
- D - système de régulation pour le refroidissement et le réchauffage des différentes zones

### Option:

- E- approvisionnement en eau chaude pour réchauffer certains éléments



Eine Zone der RASCH TR im Schnitt, Teilansicht (Abb.1)

Part cross-section of RASCH TR (illus. 1)

Coupe partielle de la RASCH TR (fig.1)

## Die Konstruktion

### A. Massevorratsbehälter:

Dieser ist doppelwandig und mit einem Rührwerk ausgestattet, damit evtl. Beimengungen in der Masse gut verteilt werden. Der Behälter wird aus einem Warmwassersystem so beheizt,

dass die Masse vor dem Temperieren kristallfrei ist.

### B. Wärmeaustausch-Zonen:

Die Schnittzeichnung (Abb. 1) zeigt deren Aufbau. Für die Kühlung der Masse wird Wasser verwendet, dessen Temperatur je nach vorzukristallisierender Masse zwischen +8°C und +14°C sein soll. Das Innenrohr besteht aus einer lebensmittelgeeigneten Bronzelegierung mit großer Wärmeleitfähigkeit. Es ist so profiliert, dass eine maximale Kontaktfläche zum Kühlwasser entsteht. Das Außenrohr ist korrosionsbeständig. Am Ende jeder Zone ist ein Messwertgeber montiert, dessen Messfläche in die Masse geht und so nah an die Förderschnecke heranreicht, dass immer eine aktuelle Temperaturmessung gewährleistet ist. Über den Regler des Messwertgebers kann die Temperatur in der Wärmeaustauschzone so eingestellt werden, dass die Masse gekühlt oder wieder erwärmt wird.

### C. Die Förderschnecke:

Diese ist mehrgängig mit hoher Steigung. Die Gangtiefe ist hierbei variabel und reicht bis zu 16 mm für Massen mit ganzen Nusskernen. Die Förderschnecke hat zwei Aufgaben: Zum einen fördert sie die Masse bis hin zur Arbeitsmaschine, wobei der Antrieb dabei stufenlos regelbar ist. Zum anderen wird vor der Wärmeaustauschfläche fortwährend die gekühlte Masse kontrolliert und mit Masseteilen im Inneren der Schneckengänge vermischt. **Dieser Vorgang garantiert die wesentlichen Merkmale der Vorkristallisation:**

- Bildung stabiler, kleinster Kristalle und
- gleichmäßige Verteilung in der Schmelze.



Mit RASCH Temperiertechnik nehmen Sie spielend jede Hürde!

## Construction:

### A. mass hopper:

This is double-lined and equipped with a stirrer, so that any inclusions in the mass will be well dispersed. The hopper is heated with a warm water system so that the mass is free of crystals prior to tempering.

### B. heat exchange zones:

The sectional drawing (illus. 1) shows the construction. Water is used to cool the mass at a temperature between +8°C and +14°C depending on the tempered mass. The inner (tempering) tube is made of a food-compatible bronze alloy with a high heat conductivity. It's constructed in such a way that it grants the biggest possible contact surface towards cooling water. The outer tube is corrosion resistant. The outer tube is corrosion resistant. At the end of each zone a probe is fitted. It's measuring surface reaches into the mass and therefore has close contact to the forwarding worm in order to always ensure current temperature measurement. Suitable valves operated through a controller enable the operator to either cool or warm the mass in the heat exchange zone.

### C. the forwarding worm

The forwarding worm is a multi-start screw with a high gradient. The screw's depth is determined by the product to be handled, up to 16 mm deep for masses with nuts. The forwarding worm fulfills two objectives: First of all, it conveys the mass to the place of use with the help of a continuously variable drive. Then it enables the cooled mass to be constantly controlled against the heat exchange surfaces and be mixed with other mass parts within the worm tracks. **This process guarantees the essential requirements of precrystallisation:**

- creation of stable, smallest crystals and
- regular dispersion in the liquid mass.



Always a jump ahead – RASCH tempering technology!

## La construction:

A. Tremie d'alimentation de la masse: Celle-ci est à double paroi, équipée d'un agitateur pour permettre la répartition homogène de la masse avec ou sans ingrédients. La température de la tremie est rechauffée et régulée par un système de circulation d'eau chaude pour maintenir la masse exempte de cristaux.

### B. Zones d'échange thermique:

La coupe (fig. 1) montre la construction. Pour le refroidissement de la masse, on utilise de l'eau ayant une température comprise entre + 8°C et + 14°C. Le tube intérieur est réalisé en alliage spécial de bronze alimentaire, garantissant un très grand échange thermique. 11 est profilé pour obtenir une surface de contact maximum avec l'eau de refroidissement. Le tube extérieur est en métal restraint. À la fin de chaque zone, une sonde de contrôle de température est installée aussi près que possible de la vis pour garantir la température de la masse. Suivant l'exécution, la zone de réchauffage peut être utilisée comme zone de refroidissement ou de réchauffage à l'aide de la zone enregistreuse et du dispositif de régulation thermique, cette zone est pilotée automatiquement.

C. La vis d'alimentation est pourvue de plusieurs filets à pas rapide. La profondeur du filet est différent suivant l'utilisation ou pas d'une pâte avec ou sans ingrédients. Profondeur maxi 16 mm. La vis d'alimentation a deux fonctions: Transporter la masse jusqu'à la machine d'utilisation. La commande principale est à vitesse réglable. La masse est mélangée lors de son transport dans le pas de la vis. Les températures de la masse sont enregistrées pour chaque zone et déclenchent le système de régulation thermique. **Ce processus garantit le respect des caractéristiques de la précrystallisation:**

- production de cristaux stables
- mélange homogène de ces derniers dans la masse.



Un grand saut de qualité – RASCH technologie tempéreuse!

**D. Elektronische Regler:**

D. Die verwendeten elektronischen Regler gestatten das Ansteuern verschiedener Stellglieder. Für die Kühlung werden vorwiegend Elektro-Magnetventile verwendet. Bypaß-Regelkreise mit Vorwahl geeigneter Kühlwasserversorgung sind möglich. Die Versorgungssysteme können sowohl offene als auch geschlossene Systeme sein. Die Maschine ist mit 4 bar Kaltwasserdruck geprüft. Die letzte Zone und deren Regelkreis ist immer eine Wiedererwärmzone. Sie stellt sicher, daß keine instabilen Kristalle in der Schmelze sind und daß deren Austrittstemperatur konstant ist. In diesen Wasserkreislauf muss auch die doppelwandige Massetransportleitung einbezogen werden.

E. Die Maschine muss sowohl mit Kühlwasser als auch mit Warmwasser von ca. +50°C versorgt werden. Der Masse-vorratsbehälter und die Wärme-austauschzonen sowie die Masse-transportleitung sind vor Betriebsbeginn zu erwärmen. Die verschiedenen Einsatzmöglichkeiten der Temperiermaschine zeigt ein Fließschema, dass Sie bei Bedarf anfordern können.

**D. electronic controllers:**

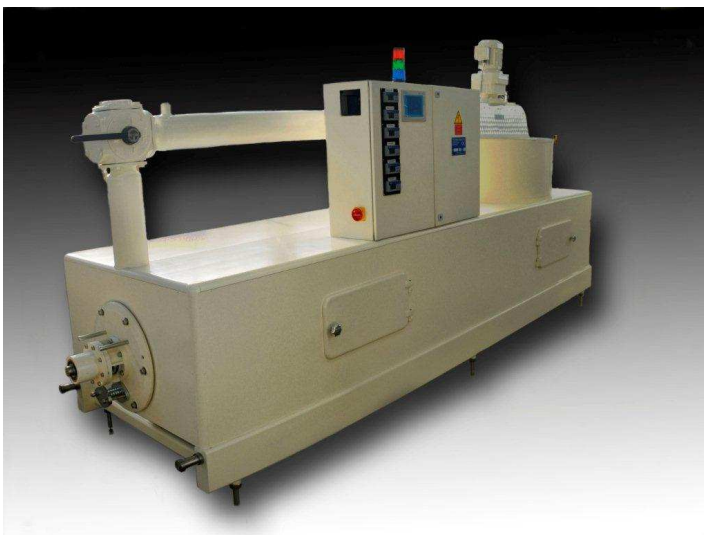
The electronic controllers used allow the control of different controlling elements. Mainly solenoid valves are used for the cooling function. Bypass control circuits with preselection of suitable cooling water supplies are available. The supply system may be either open or closed. The machine is approved with a cold water pressure of 4 bar. The final zone and its circulation system is always a rewarming zone. This ensures that no unstable crystals remain inside the liquid mass and that discharge temperature is always at a constant level. This water circuit has to include the double-lined mass transportation pipeline, too.

E. water supply  
The machine has to be provide with cooling water as well as with warm water at a temperature of approx. 50°C. The mass hopper, the heat exchange zones and the mass transportation pipeline have to be warmed up before start of work. According to machines requested profile we can provide piping plans on demand.

**D. contrôle électrique:**

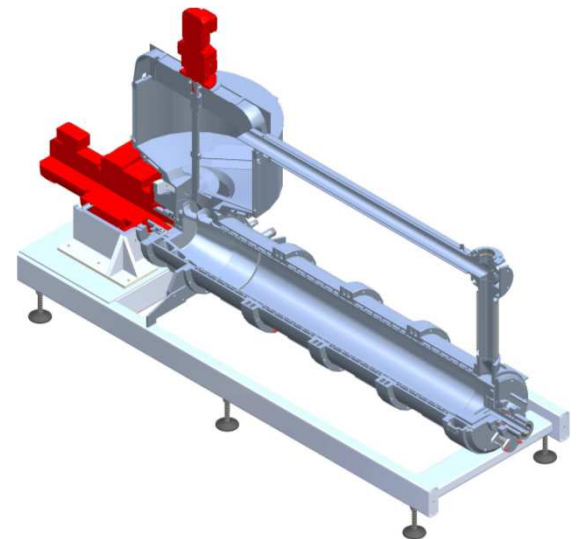
Un système électronique de contrôle et régulation prend en considération les différentes valeurs programmées et déclenche en conséquence les électrovannes. Une vanne à deux voies (programmée) asservie par servomoteur permet d'utiliser l'eau de refroidissement soit en circuit fermé ou ouvert. La pression de l'eau froide doit être de quatre bar. La dernière zone est toujours une zone de réchauffage afin d'éviter d'avoir des cristaux instables dans la masse et également garantir une température précise de la masse. Le circuit d'eau doit être également à double paroi.

E. alimentation de l'eau  
La machine doit être alimentée en eau froide et chaude à une température d'environ + 50°C afin de pouvoir mettre en température l'installation avant sa mise en production. Les différentes possibilités d'exploitation sont illustrées sur un schéma de circulation qui sera mis à votre disposition suivant votre demande.



**Leistungen: / performance: / cadence:**

- 500 kg/h
- 1000 kg/h
- 1500 kg/h
- 2000 kg/h
- 2500 kg/h



Wilhelm Rasch GmbH & Co. KG  
 Spezialmaschinenfabrik  
 Mathias-Brüggen-Straße 9  
 D-50827 Köln  
 Postfach: 32 01 10 – D-50795 Köln  
 fon: +49(0)221- 95 66 54-0  
 fax. +49(0)221- 5 95 44 02  
 e-mail: info@rasch-maschinen.de  
 www.rasch-maschinen.com